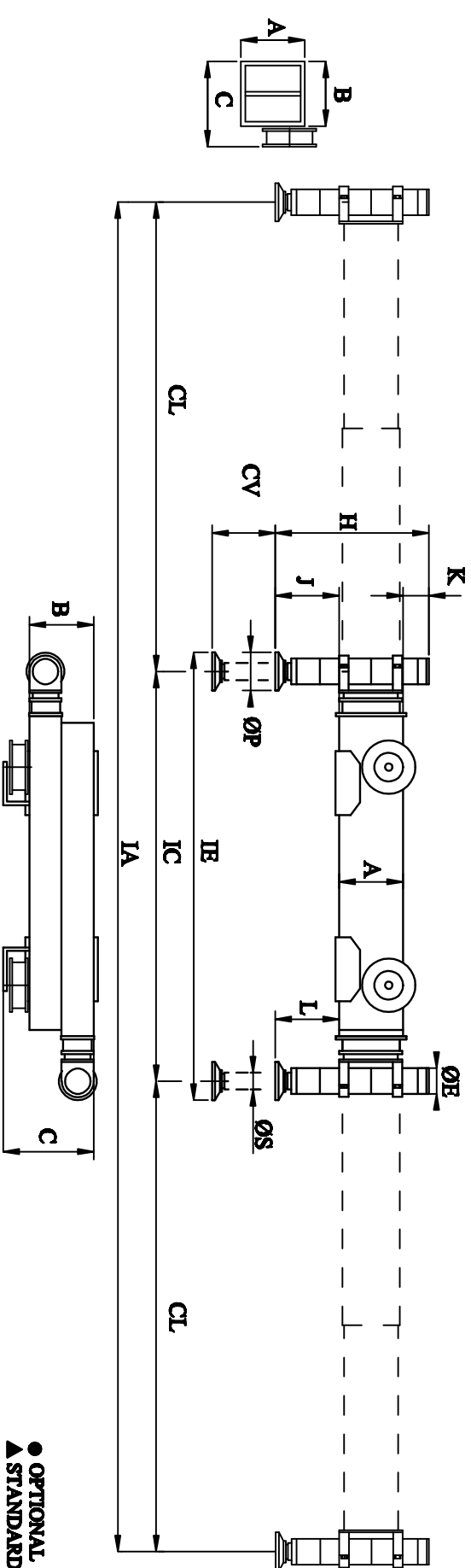


**TRAVERSE A DOPPIO SEILO - STABILIZERS WITH DOUBLE EXTENSION - POULTRÉS AVEC DOUBLE EXTENSION
ZUSATZABSTÜTZUNGEN DOPPEL-AUSZIEHBAR - ESTABILIZADORES A DOBLE EXTENSION**



● OPTIONAL
▲ STANDARD

GRU CRANE GRUE KRAN GRUA	SERIE SÉRIES SÉRIES BAUREIHE SÉRIES	MODELLO MODEL. MODELE TYP MODELO	DIMENSIONI PRINCIPALI MAIN DIMENSIONS DIMENSIONS PRINCIPALES HAUPTABMESSUNGEN DIMENSIONES PRINCIPALES																DIMENSIONI CILINDRO CYLINDER DIMENSIONS DIMENSIONS DE VÉRIN ZYLINDERMASSSE DIMENSIONES DEL CILINDRO				ACCESSORI OPTIONALS ACCESSOIRES ZUBEHÖR ACCESORIOS
			ton-m	IE	IC	CL	IA	AxB	C	L	CV	ØP	ØE	ØS	H	J min-max	K min-max	PESO WEICHT	kg	PS	AVV.		
50 - 80	5	TD-EXHP/C-CR	2500	2300	2300	6900	320x350	—	145	460	200	120	90	850	145-700	0-435	1060	▲	●				
	5	TD-EXHP/L-CR	2500	2300	2300	6900	320x350	—	145	610	200	120	90	1000	145-800	0-585	1080	▲	●				
	5	TD-EXHP/L-C-CR	2500	2300	2800	7900	325x350	560	145	460	200	120	90	850	145-700	0-435	1200	▲	▲				
	5	TD-EXHP/L-L-CR	2500	2300	2800	7900	325x350	560	145	610	200	120	90	1000	145-800	0-585	1230	▲	▲				
	6	TD-EXHP/C-CR	2500	2300	2300	6900	330x446	656	115	460	200	120	90	830	115-645	0-460	1410	▲	●				
70-100	6	TD-EXHP/L-CR	2500	2300	2300	6900	330x446	656	115	610	200	120	90	1000	115-745	0-610	1430	▲	●				
	6	TD-EXHP/L-C-CR	2500	2300	2800	7900	330x446	656	115	460	200	120	90	850	115-645	0-460	1560	▲	▲				
	6	TD-EXHP/L-L-CR	2500	2300	2800	7900	330x446	656	115	610	200	120	90	1000	115-745	0-610	1430	▲	●				
80-120	7	TD-EXHP/L-C-CR	2550	2350	3000	8350	360x530	740	85	470	200	140	100	860	85-575	0-480	2040	▲	▲				
	7	TD-EXHP/L-L-CR	2550	2350	3000	8350	360x530	740	85	610	200	140	100	1000	85-675	0-620	2090	▲	▲				

PS: PIATTAFORMA SODALATO - ARTICULATED SUPPORT PLATE - SEMELLE ARTICULÉE - GELENKIGER STÜTZTEILER - PLACA ARTICULADA
AVV: AVVOLGITORI-HOSE REELS-ENROULLEURS-SCHLAUCHTRUMMELN-ARROLADORES