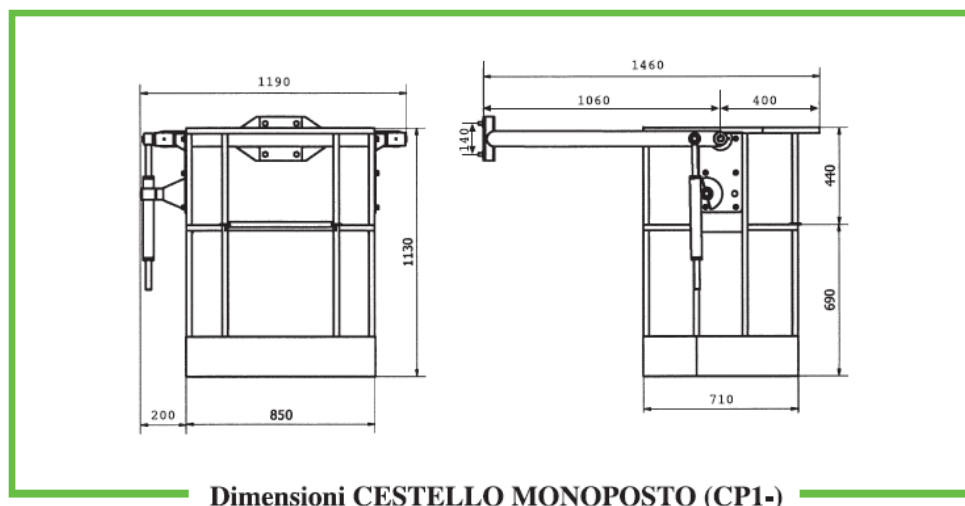
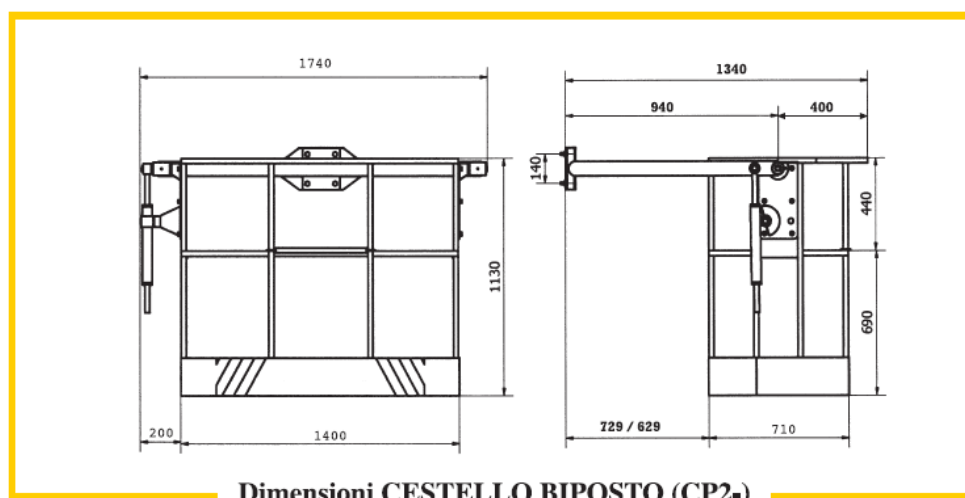


## CARATTERISTICHE TECNICHE CESTELLI PORTA OPERATORE

Modello	Peso (Kg.)	Capacità massima (Kg.)
CP1F (Cestello monoposto in ferro)	72	120
CP1A (Cestello monoposto in alluminio)	64	120
CP1V (Cestello monoposto in vetroresina)	83	120
CP2F (Cestello biposto in ferro)	98	200
CP2A (Cestello biposto in alluminio)	78	200
CP2V (Cestello biposto in vetroresina)	105	200



Dimensioni CESTELLO MONOPOSTO (CP1-)



Dimensioni CESTELLO BIPOSTO (CP2-)