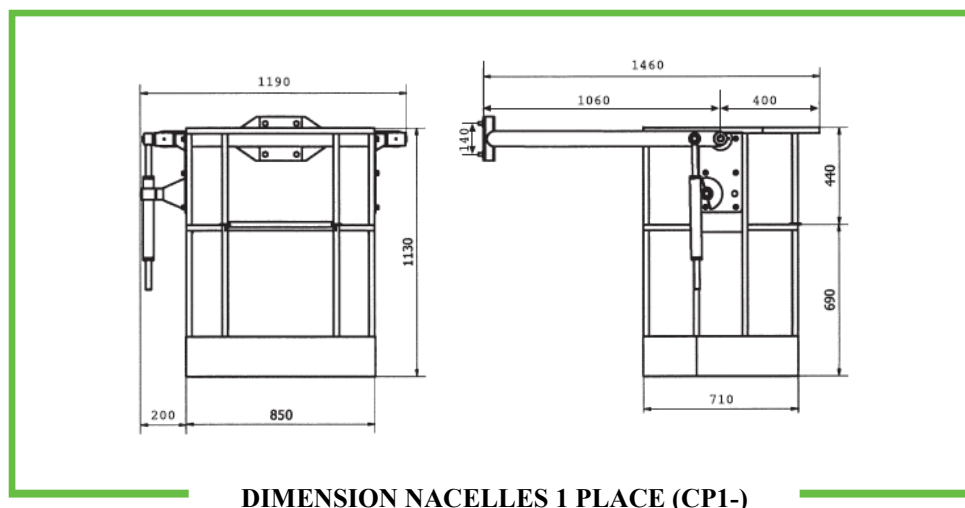
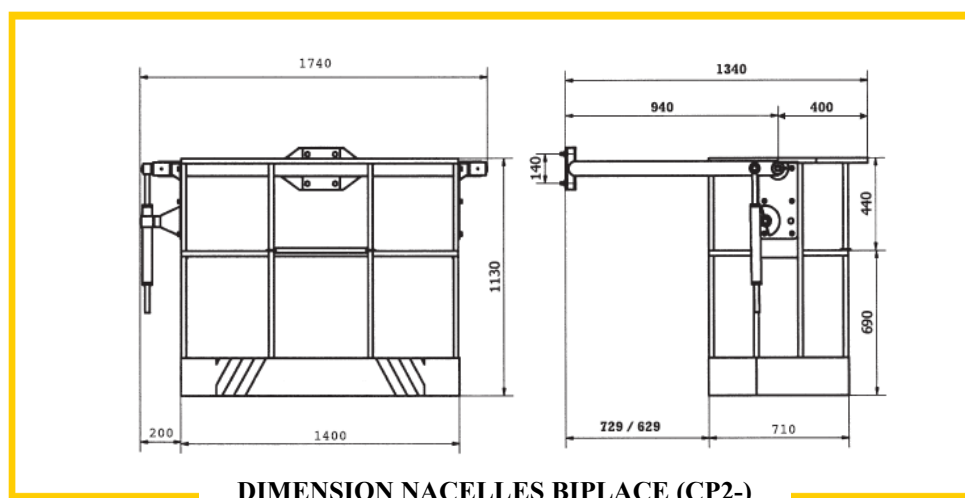


FICHE TECHNIQUE POUR NACELLES PORTA-OPERATEUR

Modèle	Poids (Kg.)	Capacité maximale (Kg.)
CP1F (Nacelle 1 place en fer)	72	120
CP1A (Nacelle 1 place en aluminium)	64	120
CP1V (Nacelle 1 place en fibre de verre)	83	120
CP2F (Nacelle biplace en fer)	98	200
CP2A (Nacelle biplace en aluminium)	78	200
CP2V (Nacelle biplace en fibre de verre)	105	200



DIMENSION NACELLES 1 PLACE (CP1-)



DIMENSION NACELLES BIPLACE (CP2-)