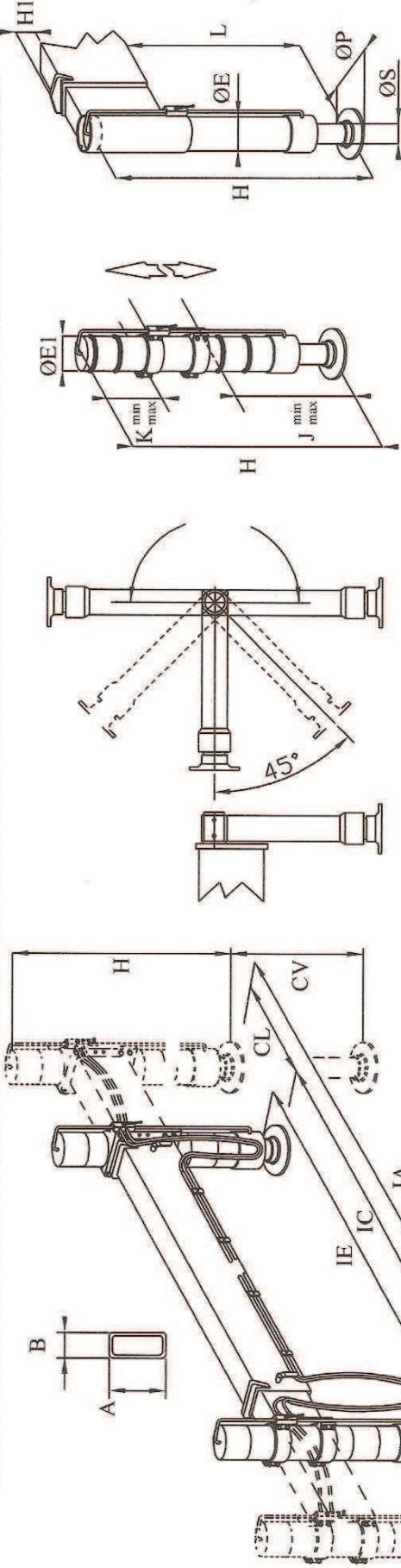


**TRAVERSE CON ASTE IN LINEA-STABILIZERS WITH OPPOSED RODS-POUTRES AVEC EXTENSIONS EN LIGNE**  
**ABSTÜTZUNGEN MIT GEGENÜBERLIEGENDEN STANGEN-ESTABILIZADORES CON EXTENSIONES EN LINEA**



VERS. CGR

VERS. CR

STANDARD

● OPTIONAL  
 ▲ STANDARD

GRU CRANE GRUE KRAV GRUA ton-m	SERIE SERIES SERIES BAUREIHE SERIES	MODELLO MODEL MODÈLE TYP MODELO	DIMENSIONI PRINCIPALI - MAIN DIMENSIONS DIMENSIONS PRINCIPALES - HAUPTABMESSUNGEN DIMENSIONES PRINCIPALES mm.										DIMENSIONI CILINDRO - CYLINDER DIMENSIONS DIMENSIONS DU CYLINDRE - DIMENSIONES DEL CILINDRO - mm.		ACCESSORI ACCESSORIES ZUBEHÖR ACCESORIOS						
			IE	IC	CL	IA	AxB	CV	ØP	ØE1	ØS	H	Peso kg	J min-max	K min-max	PS	CGR	HI	VERSIONE		
																			L	ØE	kg
2-4	0A-C	TD-EML/S-CR	1720	1560	450	2460	120x80	355	160	75	40	530	105	125-425	0-330	●	●	25	420	70	100
	0A	TD-EML/S-CR	1960	1800	500	2800	120x80	355	160	75	40	530	115	125-425	0-330	●	●	25	420	70	110
	0D	TD-EML/S-CR	1970	1810	440	2690	150x100	355	160	75	40	530	130	115-415	0-240	●	●	25	420	70	110
4-10	0C	TD-EML/S-CR	2070	1910	500	2910	150x100	355	160	75	40	530	140	115-415	0-240	●	●	25	420	70	120
	0	TD-EML/S-CR	2260	2100	600	3300	150x100	355	160	75	40	530	150	115-415	0-240	●	●	25	420	70	130
	1	TD-EML/S-CR	2260	2100	600	3300	200x100	455	160	90	60	685	210	110-540	0-420	●	●	25	520	85	200
10-23	1	TD-EML/L-CR	2260	2100	600	3300	200x100	580	160	90	60	810	220	110-640	0-540	●	●	25	640	85	210
	1	TD-EHL/S-CR	2260	2100	600	3300	200x100	455	160	90	60	685	225	110-540	0-420	●	●	25	530	85	210
	1	TD-EHL/L-CR	2260	2100	600	3300	200x100	580	160	90	60	810	235	110-640	0-540	●	●	25	640	85	230
18-31	2	TD-EML/C-CR	2300	2100	600	3300	200x120	470	200	100	60	700	245	100-550	0-440	●	●	25	540	95	225
	2	TD-EML/S-CR	2300	2100	600	3300	200x120	550	200	100	60	780	250	100-640	0-530	●	●	25	610	95	230
	2	TD-EML/L-CR	2300	2100	600	3300	200x120	635	200	100	60	865	255	100-	0-	●	●	25	690	95	240
	2	TD-EHL/C-CR	2300	2100	600	3300	200x120	470	200	100	60	700	260	100-550	0-440	●	●	25	540	95	250
	2	TD-EHL/S-CR	2300	2100	600	3300	200x120	550	200	100	60	780	270	100-640	0-530	●	●	25	610	95	255
	2	TD-EHL/L-CR	2300	2100	600	3300	200x120	635	200	100	60	865	280	100-	0-	●	●	25	690	95	260

PS: PIATTELLO SNODATO - ARTICULATED SUPPORT PLATE - SEMELLE ARTICULEE - GELENKIGER STÜTZTELLER - PLACA ARTICULADA  
 CGR: CILINDRI GIREVOLI - ROTATING CYLINDERS - VÉRINS RELEVABLES - SCHWENKBARE STÜTZBEINE - CILINDROS ROTATORIOS